

1.	INLEIDING	3
2.	VERKORTE GEBRUIKSINSTRUCTIE	4
3.	HET BEDIENDEEL	5
3.1	De numerieke toetsen	5
3.2	De [A]-toets en de [B]-toets	5
3.3	De [ent]-toets	5
3.4	De [esc]-toets	5
3.5	De [#]-toets en [*]-toets	5
3.6	De power LED	5
3.7	Uw code	5
4.	INSCHAKELOPTIES	6
4.1	Voordat u inschakelt	6
4.2	Volledig inschakelen	6
4.3	Uitgangstijd	6
4.4	Laatste deur/Puls aan	6
4.5	De inschakelprocedure afbreken	6
4.6	Delen inschakelen	6
4.7	De inschakelprocedure afbreken	6
5.	UITSCHAKELOPTIES	7
5.1	Normaal entree	7
5.2	Tijdoverschrijding	7
5.3	Afwijken van de afgesproken route	7
5.4	Opheffen van een alarm	7
5.5	Delen uitschakelen	7

---

6.	HET GALAXY MENU	8
6.1	De [*]-toets	8
6.2	Menuoptie 1: Overbruggen	9
6 2 1	Het kiezen van menuoptie 1 Overbruggen	9
6 2 2	Zones overbruggen	9
6 2 3	Inschake en met overbrugde zones	9
6 2 4	Normaal inschake en met overbrugde zones	9
6.3	Menuoptie 2: Bel	10
6 3 1	Het kiezen van menuoptie 2 Be	10
6.4	Menuoptie 3: Looptest	11
6 4 1	Het kiezen van menuoptie 3 Looptest	11
6.5	Menuoptie 4: Codes	12
6 5 1	Het kiezen van menuoptie 4 Codes	12
6 5 2	Toekennen, wijzigen en wissen van codes en naam	12
6 5 3	Het kiezen van menuoptie 5 Test	13
6 5 4	Testserienummer en fabrieksnamen Galaxy 16 en 16 plus	13
6 5 5	Het verlaten van menuoptie 5 Test	13
6.6	Menuoptie 9: Geheugen	14
6 6 1	Het kiezen van menuoptie 9 Geheugen	14
6 6 2	Het geheugen van de Galaxy 16 en 16 plus	14
6 6 3	Geheugen verlaten	14
6.7	Menuoptie 10: Tijd	15
6 7 1	Het kiezen van menuoptie 10 Tijd	15
6 7 2	Het wijzigen van de tijd	15
6 7 3	Het wijzigen van de datum	15
6 7 4	Het wijzigen van de datum begin zomertijd	15
6 7 5	Het wijzigen van de datum eind zomertijd	15
6 7 6	Het verlaten van menuoptie 10 Tijd	15
7.	ALARM- EN HELP-BOODSCHAPPEN	16
7.1	Centrale in alarm	16
7.2	Inbraak reset gevraagd	16
7.3	Paniek reset gevraagd	16
7.4	Installateursreset gevraagd	16
7.5	Ongeldige code	16
8.	HET VOORKOMEN VAN ONNODIGE ALARMEN	17

### 1. Inleiding

De GalaXy a armme dcentra e s een m croprocessorgestuurde centra e d e vo doet aan de hoogste e sen Om d e e sen te kunnen bere ken s er gebru k gemaakt van de meest geavanceerde technog een b j de ontw kke ng van de hardware en de software

Aan de toepass ng van beve g ngsapparatuur n woonhuizen en k e ne kantoren worden zware e sen geste d, zeker waar het gaat om gebruiksgemak en funct ona te t Deze hoge standaard heeft een grote ro gespee d n de ontw kke ng van de GalaXy a armme dcentra e

Deze hand e d ng beschr jft het gebru k van de GalaXy a armme dcentra e De nsta ateur heeft

de GalaXy a armme dcentra e geprogrammeerd en afgestemd op uw wensen A s n de a armme dcentra e spec a e toepass ngen z jn geprogrammeerd za de nsta ateur u h er tekst en u t eg over geven

De GalaXy a armme dcentra e s eenvoudig te bed enen Toch doet u er verstand g aan deze hand e d ng aandacht g door te nemen Bewaart u de hand e d ng op een ve ge p ek zodat u deze geheugensteun a t j d b nnen handbere k heeft



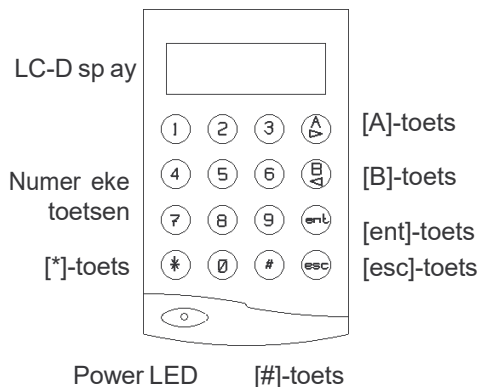
In deze hand e d ng wordt de afbee d ng van het LCD-bed endee weergegeven a s een reeks hande ngen op het bed endee behande d wordt

## 2. Verkorte gebruiksinstructie

Functie	Voer uw (manager) code n	Toets	Opties
Voedg nschake en	Voer uw (manager) code n	[A]	
Dee bevedg nschake en	Voer uw (manager) code n	[B]	[1] = dee 1 nschake en [2] = dee 2 nschake en [3] = dee 3 nschake en [ent] = bevestg se ect e en schake t n
Dee 1 en 2 nschake en	Voer uw (manager) code n	[B]+[ent]	
Nachtstand: u tschake en Dagstand: menu-toegang	Voer uw (manager) code n	[ent]	
Zones overbruggen	Voer uw (manager) code n	[1]	[A] of [B] = de te overbruggen zones se ecteren [#] = w jz g de status (we of n et overbrugd) [ent] = bevestg se ect e en schake n [esc] = bevestg se ect e en keer terug naar dagstand
Be funct e per zone aan of u t	Voer uw (manager) code n	[2]	[A] of [B] = se ecteer zones voor be funct e [#] = w jz g status (be funct e aan of u t) [ent] = bevestg se ect e
Looptest	Voer uw (manager) code n	[3]	[A] of [B] = se ecteer zones voor de ooptest [#] = neem gese ecteerde zone op n de ooptest [ent] = start de ooptest [#] = se ecteer zone nformat e ( open/geteste zones) [esc] = beendg de ooptest
W jz g codes	Voer uw (manager) code n	[4]	[A] of [B] = se ecteer de te w jz gen code, druk op [ent] [0]-[9] = voer de 4 c jfer ge code n [ent] = bevestg de n euwe code Se ecteer vo gende code of [esc] = beendg programmeren van codes
Test s rene en f tser	Voer uw manager code n	[5]	[5] = test s rene [6] = test f tser
Geheugen bek jken	Voer uw manager code n	[9]	[A] of [B] = stap door de gebeurten ssen [#] = toon de datum van de gebeurten s op de LC- d sp ay [esc] = s u t het geheugen af
T jd en datum w jz gen	Voer uw manager code n	[ent], [B], [ent]	[1] = w jz g t jd [2] = w jz g datum [3] = w jz g datum beg n zomer [4] = w jz g datum e nd zomer [ent] = bevestg n euwe t jd en datum [esc] = beendg programmeren van t jd en datum

### 3. Het bediendeel

U kunt de Galaxy aarmme dcentra e bed enen met een Liquid Crystal Display (LCD) bed endee. Op het systeem kunnen maximaal 3 bed endeen worden aangesloten.



#### 3.1 De numerieke toetsen

De numerieke toetsen gebruikt u om uw PIN (Persoonlijk Identificatienummer) of code n te toetsen.

Door uw code n te voeren schakelt u het systeem in- of uit. Met uw code krijgt u ook toegang tot de menustructuur. Via deze menustructuur kunt u de Galaxy aarmme dcentra e verschende functies uit laten voeren (bv de inhoud van het geheugen - het logboek van de Galaxy- bekijken).

#### 3.2 De [A]-toets en de [B]-toets

De functietoetsen hebben een tweeledige taak. Op de eerste plaats gebruikt u de [A]-toets en [B]-toets als cursor toets. In de menustructuur is het steeds mogelijk om vooruit en achteruit te stappen door verschende opties. Ook in het geheugen kunt u vooruit en achteruit door de gebeurtenissen stappen. Met de [A]-toets en [B]-

toets stapt u door de menustructuur of het geheugen. Met de [A]-toets stapt u vooruit, met de [B]-toets achteruit. Op de tweede plaats staan de [A]-toets en [B]-toets de functie "Inschakelen" gekoppeld. Als u uw code invoert en daarna de [A]-toets indrukt, dan schakelt het systeem volledig in. Als u uw code invoert en daarna de [B]-toets indrukt, dan schakelt het systeem alleen de deuren de u aan geeft.

#### 3.3 De [ent]-toets

De [ent]-toets is de toets waarmee u aenstructies de u invoert op het bed endee bevestigt.

#### 3.4 De [esc]-toets

De [esc]-toets gebruikt u wanneer u een instructie wilt afbreken zonder dat de instructie of wijziging door de Galaxy verder wordt uit- of doorgevoerd.

De menustructuur bestaat uit een aantal agenten, of niveaus. Als u in de menustructuur werkt, dan gebruikt u de [esc]-toets om een niveau terug te stappen. Als u in de menustructuur aan het werk bent, keert u terug in de dagstand van de Galaxy aarmme dcentra e en u herhaaldelijk op de [esc]-toets drukt.

#### 3.5 De [#]-toets en [\*]-toets

De [#]-toets en [\*]-toets worden gebruikt bij het programmeren van de Galaxy aarmme dcentra e en het instellen van de opties.

#### 3.6 De power LED

De power LED's groen opgecht zodanig de aarmme dcentra e is aangesloten op de 220VAC netspanning.

#### 3.7 Uw code

Uw code bestaat uit een viercijferige PIN (Persoonlijk Identificatienummer). Dat nummer gebruikt u gebruikt om de aarmme dcentra e in- en uit te schakelen en om de functies te bedienen.

## 4. Inschakelopties

### 4.1 Voordat u inschakelt

Controleer, voordat u gaat inschakelen, of alle ramen en deuren zijn gesloten, of de bewegingsdetectoren niet geblokkeerd worden, en of er geen dieren of bewegende voorwerpen in ruimtes aanwezig zijn die door een bewegingsdetector worden bevegd.

### 4.2 Volledig inschakelen



Toets uw code in en druk op de [A]-toets. Verlaat het bevegd object via de afgesproken route.

### 4.3 Uitgangstijd

Als alle zones zijn gesloten (alle detectoren in rust en alle ramen en deuren gesloten) op het moment dat de inschakelprocedure wordt gestart, dan geeft de (bedenke)-buzzer een continue toon. Als een zone wordt geopend tijdens de inschakelprocedure gaat deze continue toon over in een snelle onderbroken toon. Op het bedenke is de zone af te lezen die geopend is. Als de zone gesloten wordt reset de uitgangstijd en begint opnieuw af te tellen.

Gedurende de laatste 25% van de uitgangstijd gaat de continue toon over in een onderbroken toon, ten teken dat de uitgangstijd bijna is afgelopen. Aan het einde van de uitgangstijd is de buzzer vier seconden stil en geeft vervolgens twee pulsen ter bevestiging van de inschakeling. Op het display van het LCD-bedenke verschijnt de tekst "INGESCHAKELD" en verdwijnt kort daarna, waarna het LCD display eegblijft.

### 4.4 Laatste deur/Puls aan

Als tijdens de inschakelprocedure een deur wordt geopend en gesloten met de functie Laatste deur, of als er een drukknop wordt ingedrukt met de functie Puls aan, dan wordt de uitgangstijd bevestigd en schakelt de alarmcentrale direct in. De buzzer bevestigt de inschakeling.

### 4.5 De inschakelprocedure afbreken



Om de inschakelprocedure af te breken drukt u op de [esc]-toets voordat het systeem inschakelt.

### 4.6 Delen inschakelen

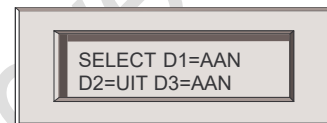
Het is mogelijk om slechts een deel van het totale systeem in te schakelen. Alle drie de zones die zijn gedefinieerd in het geselecteerde deel schakelen in. Gebruik hiervoor de [B]-toets.



Toets uw code in en druk vervolgens op de [B]-toets.

Geselecteerde delen en de uitgangstijd inschakelen door op de corresponderende toets te drukken. Deel 1 = [1]-toets, deel 2 = [2]-toets en deel 3 = [3]-toets.

Op het LCD-bedenke verschijnt op het LCD-display de status van ieder deel D1, D2 en D3 voor respectievelijk deel 1, 2 en 3, terwijl AAN en UIT respectievelijk de statusnamen van de geselecteerde delen aangeeft.



**NOOT:** Door direct na het intoetsen van de code en de [B]-toets op de [ent]-toets te drukken worden deel 1 en 2 geselecteerd en ingeschakeld. Als een van beide delen reeds ingeschakeld is, dan blijft deze ingeschakeld.



Als de in te schakelen delen zijn geselecteerd drukt u op de [ent]-toets. De inschakelprocedure wordt gestart.

**NOOT:** Als u de selectie van de in te schakelen delen niet met de [ent]-toets bevestigt, dan schakelt het systeem na ongeveer 20 seconden automatisch de geselecteerde delen in.

### 4.7 De inschakelprocedure afbreken



Druk op de [esc]-toets voordat het systeem de geselecteerde delen heeft ingeschakeld om de inschakelprocedure af te breken.

## 5. Uitschakelopties

### 5.1 Normaal entree

De a armme dcentra e start de u tschake procedure a s het systeem s ngeschake d en de deur met de funct e Laatste wordt geopend, of een zone met de funct e In-/u tgang wordt geact veerd

De buzzer geeft een trage onderbroken toon, om aan te geven dat de ngangst jd afte t



Om het systeem u t te schake en oopt u d rect, v a de afgesproken route naar het bed endee Toets uw code n, gevo gd door de [ent]-toets

### 5.2 Tijdoverschrijding

A s de ngangst jd voor 75% verstreken s, gaat de buzzer van een trage pu serende toon over n een sne e pu serende toon om aan te geven dat de ngangst jd b jna s verstreken Wordt de a armme dcentra e n et u tgeschake d voordat de ngangst jd s verstreken, geeft de a armme dcentra e een vo ed g a arm

### 5.3 Afwijken van de afgesproken route

A s t jdens de u tschake procedure afgeweken wordt van de afgesproken route, en er wordt een zone geact veerd n het beve gde geb ed dan geeft de a armme dcentra e een vo ed g a arm

**NOOT: Neem direct contact op met de meldkamer indien er zich een alarm voordoet, en licht de beambte in over de oorzaak van het alarm.**

### 5.4 Opheffen van een alarm



Toets, om een a arm op te heffen, uw code n Het bed endee toont de zone d e het a arm heeft veroorzaakt Druk vervo gens op de [esc]-toets om terug te keren naar de dagstand

Bepaa de soorten a armen moeten worden gereset met een geautor seerde code A s een derge jk a arm gereset moet worden, geeft het bed endee d t aan

Op het LCD-bed endee versch jnt de tekst



### 5.5 Delen uitschakelen

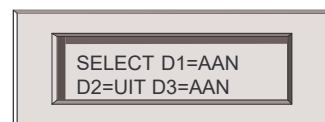
Het s moge jk om s echts een dee van het tota e systeem u t te schake en Gebru k h ertoe de [B]-toets



Toets uw code n en druk vervo gens op de [B]-toets

Se ecteer de de en d e u w t u tschake en door op de corresponderende toets te drukken Dee 1 = [1]-toets, dee 2 = [2]-toets en dee 3 = [3]-toets

Op het LCD-bed endee versch jnt op het LC- d sp ay de status van eder dee D1, D2 en D3 voor respect eve jk dee 1, 2 en 3 AAN en UIT geven respect eve jk de status n- en u tgeschake d van eder dee aan



## 6. Het Galaxy menu

Het Galaxy menu biedt u vijf opties A en gebruikers hebben toegang tot de opties 2 Be en 3 Looptest

De opties 1 Overbruggen en 4 Codes zijn alleen toegankelijk voor gebruikers als aan hun code de benodigde rechten zijn toegekend. Menuoptie 5 Test, 9 Geheugen en 10 Tijd zijn alleen toegankelijk voor de managerscode. Iedere menuoptie wordt in de volgende paragrafen uiteengezet.

**NOOT:** Als het Galaxy menu actief is en er vindt gedurende 2 minuten geen toetsaanlagen plaats op het bediendeel, dan keert de alarmmeldcentrale terug naar de dagstand.

Galaxy menu	
Nr	Optie
1	Overbruggen
2	Be
3	Looptest
4	Codes
5	Test
9	Geheugen
10	Tijd

### 6.1 De [\*]-toets

De [\*]-toets dient als shift-toets. Het gebruik van de [\*]-toets in combinatie met een andere toets geeft toegang tot aanvullende Galaxy functies. In Tabel 6-1 is een overzicht gegeven van de aanvullende Galaxy functies. De functies zijn van de fabrikant uitgeschakeld. Voer eerst een gedegene code in en druk daarna op de [\*]-toets, gevolgd door de [esc]-toets, om de functies in te schakelen.

Toetscombinatie	Functie
[*][1]	Schakelt het volume van het bedendee
[*][2]	Acteert het panekarm
Mgr Code + [*][3] <sup>1</sup>	Inteert Manager Authorisedrechttoegangfunctie
[*][4]	Schakelt de bedendeeverlichting
[*][5]	Acteert het medischarm
Code + [*][6]	Drukt de voedingsysteemprogrammeringaf
Code + [*][7]	Drukt het geheugenaf
[*][8]	Acteert het brandarm
Code + [*][9] <sup>1</sup>	Acteert de installateurskeuzetest
[*][#]	Geeft status van de zones weer

Toetscombinatie	Functie
	Zonecontact gesloten → LED uit Zonecontact open → LED aan Zoneus onderbroken → LED knipperend Zoneus kortgesloten → LED knipperend traag
Mgr Code + [*][ent]	Acteert het terugnummer van de Manager Authorisedfunctie
Code + [*][esc]	Schakelt de aanvullende functies, zoals in deze tabel beschreven, in en uit
<sup>1</sup> = Aleen van invloed op de Galaxy 16 plus	

Tabel 6-1: [\*]-toetsfuncties



## 6.2 Menuoptie 1: overbruggen

Met deze optie kunnen geautoriseerde codes bepaalde zones buiten werking zetten (=overbruggen). Als een zone is overbrugd kan deze geen alarm meer veroorzaken. Alle overbruggingen worden automatisch opgeheven na de eerstvolgende uitschakeling van het systeem. Overbruggingen kunnen handmatig worden opgeheven met deze menuoptie.

### 6.2.1 Het kiezen van menuoptie 1. Overbruggen



Toets uw code in, gevolgd door de [1]-toets

### 6.2.2 Zones overbruggen

**NOOT: De overbrugging van een zone is actief op het moment dat de zone wordt geselecteerd.**



Als menuoptie 1 overbruggen is geselecteerd verschijnt zone 1 op het LCD-scherm. Als de zone overbrugd kan en moet worden, drukt u op de [#]-toets. Druk nogmaals op de [#]-toets om de overbrugging ongedaan te maken.

De status van de overbrugging wordt op het LCD-scherm weergegeven. Met de [A]-toets of de [B]-toets kan naar een volgende zone worden gestapt.

### 6.2.3 Inschakelen met overbrugde zones

Als de gewenste zones zijn overbrugd drukt u op de [ent]-toets om het systeem in te schakelen. Het systeem schakelt vervolgens in, terwijl de overbrugde zones buiten werking zijn gesteld.

Met de [esc]-toets kan de inschakelprocedure worden afgebroken. De overbrugde zones blijven in dat geval overbrugd.

### 6.2.4 Normaal inschakelen met overbrugde zones



Start de inschakelprocedure voor vervolgens inschakelen of de beveiligde inschakelen met uw code gevolgd door respectievelijk de [A]-toets of de [B]-toets.

Het LCD-bedendee toont het aantal overbrugde zones. De zones blijven overbrugd tot het systeem wordt uitgeschakeld.

### 6.3 Menuoptie 2: bel

Met deze optie kan de gebruiker de befunctie aan- of uitzetten. Een zone, waaraan de befuncties toegekend, activeert kortstondig de buzzer als de zone geopend wordt.

#### 6.3.1 Het kiezen van menuoptie 2. Bel



Het kiezen van menuoptie 2. Bel  
Toets uw code in, gevolgd door de [2]-toets

Als menuoptie 2. Bel is geselecteerd verschijnt op het LC-display:

0=UIT of 1=AAN (=status befunctie)  
BEL (=menuindicate)

Druk op de [A] en [B] toetsen om de status van de befunctie te veranderen. Aan of uit. Druk op [ent] om de keuze te bevestigen.

www.jacobsbeveiliging.be

#### 6.4 Menuoptie 3: looptest

Met de optie Looptest controleert u de werking van de detectoren in het systeem.

##### 6.4.1 Het kiezen van menuoptie 3. Looptest



Uw code is gevraagd door de [3]-toets. Als menuoptie 3 Looptest is geselecteerd verschijnt zone 1 op het LCD-scherm. Met de [A]-toets of de [B]-toets kunt u een andere zone selecteren die u wilt gaan testen. Druk op de [#]-toets als u de geselecteerde zone wilt gaan testen.

U kunt meerdere zones opeenvolgend testen. Met de [A]-toets of de [B]-toets kunt u de volgende zone selecteren die u wilt gaan testen.

Als u alle zones heeft geselecteerd drukt u op de [ent]-toets om de geselecteerde zones te testen.

Als een van de geselecteerde zones geopend wordt, klinkt de buzzer. Op de LCD-scherm verschijnt de omschrijving van de geopende zone. Als meerdere geselecteerde zones opeenvolgend worden geopend, het aantal geopende zones. Met de [A]-toets en de [B]-toets kunt u nagaan dat gekozen zones er geopend zijn.

Als u de zones getest heeft drukt u op de [#]-toets om te zien hoeveel zones zijn getest. Vervolgens drukt u op de [A]-toets of de [B]-toets om te zien welke zones zijn getest.



U drukt op de [esc]-toets om de zonetest te beëindigen.

**NOOT: De looptest wordt automatisch gestopt na 20 minuten na de laatste opening van een van de geselecteerde zones.**

### 6.5 Menuoptie 4: codes

Met menuoptie 4 Codes kunnen geautoriseerde gebruikerscodes toekennen, wijzigen en wissen. Tevens kan er een naam aan de gebruikerscode toegekend worden.

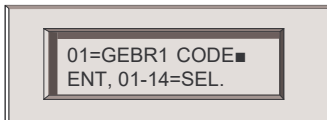
#### 6.5.1 Het kiezen van menuoptie 4. Codes



Voer uw code in gevolgd door de [4]-toets

#### 6.5.2 Toekennen, wijzigen en wissen van codes en naam

Nadat menuoptie 4 Codes is geselecteerd, verschijnen de details van code 1 op het LCD-scherm. Als u in de rechter bovenhoek van het LCD-scherm een zwart gekleurd blokje wordt weergegeven, dan is de betreffende code reeds toegekend. Is het blokje niet gekleurd, dan is de code pas nog vrij.



Met de [A]-toets of de [B]-toets kan naar de gewenste code gestapt worden. U drukt op de [ent]-toets om de op het LCD-scherm weergegeven details te wijzigen. Om een nieuwe code in te voeren, toetst u de verschillende combinaties met de numerieke toetsen.

Met de [\*]-toets wordt u de ingevoerde cijfers. Als de code is ingevoerd kan er op de [A]-toets gedrukt worden om een naam aan de code toe te voegen. Om een bestaande naam te wissen toetst u dus zes maal op de [\*]-toets.

Als u de code en naam heeft ingevoerd, drukt men op de [esc] toets. Op deze manier verlaat u het menu voor het invoeren van de naam. Druk nogmaals [esc] om het codewijzigmenu te verlaten. Nu kan men de voorgedrukte code wijzigen of invoeren of druk nogmaals [esc] om het menu Codes te verlaten.

## 6.6 Menuoptie 5: test

Met menuoptie 5 Test kan de managerscode de u tgangen sirene en flitser testen

### 6.5.3 Het kiezen van menuoptie 5. Test



Voer uw managerscode in gevolgd door de [5]-toets

### 6.5.4 Test sirene en flitser bij een GalaXy 16 en 16 plus



Als menuoptie 5 Test is geselecteerd verschijnt u tgangsfunctie sirene op het LC-display

Met de [A]-toets of de [B]-toets kunt u een u tgangsfunctie selecteren die u t gaan testen

U drukt op de [#]-toets als u de geselecteerde u tgang (sirene of flitser) wilt gaan testen. U kunt maar een u tgangsfunctie tegelijk testen. Drukt u nogmaals op de [#]-toets, dan stopt de test.

### 6.5.5 Het verlaten van menuoptie 5. Test



Druk op de [esc]-toets om menuoptie 5 Test te verlaten

www.jacobsbeveiliging.be

#### 6.6 Menuoptie 9: geheugen

Met menuoptie 9 Geheugen kan de managerscode de opgeslagen gebeurtenissen bekijken

##### 6.6.1 Het kiezen van menuoptie 9. Geheugen



Toets uw code in gevolgd door de [9]-toets

##### 6.6.2 Het geheugen van de GalaXy 16 en 16 plus



Nadat menuoptie 9 Geheugen is geselecteerd verschijnt op het LC-display de huidige datum

Druk op de [A]-toets om de meest recente gebeurtenissen in het geheugen op het LC-display weer te geven

Door herhaaldelijk op de [A]-toets te drukken wordt steeds de volgende gebeurtenis getoond  
Met de [B]-toets wordt steeds de vorige gebeurtenis getoond  
Steeds bij een dagovergang in het geheugen toont de LC-display de nieuwe datum  
Als u de datum van de weergegeven gebeurtenis wilt weten, drukt u op de [#]-toets  
Druk nogmaals op de [#]-toets om terug te keren naar de details van de gebeurtenis

##### 6.6.3 Geheugen verlaten



Om het menuoptie 9 Geheugen te verlaten drukt u op de [esc]-toets



10:35	= Tijdsp van de gebeurtenis
MENU	= Type gebeurtenis
09	= Locatie gebeurtenis
TIJD	= Omschrijving gebeurtenis
001	= Geheugen adres

### 6.7 Menuoptie 10: tijd

Met menuoptie 10 Tijd kan de managerscode de tijd, datum en de zomer- en wintertijd datum wijzigen

#### 6.7.1 Het kiezen van menuoptie 10. Tijd



Voer uw managerscode in gevolgd door de [ent]-toets. Druk daarna eenmaal op de [B]-toets gevolgd door de [ent]-toets

#### 6.7.2 Het wijzigen van de tijd

Nadat menuoptie 10 Tijd is geselecteerd verschijnt op het LC-display menuoptie 1 Tijd. Druk op de toets [1] om de tijd te wijzigen. Voer daarna de correcte tijd in, volgens het formaat uu:mm. Bevestig de gewijzigde tijd door op de [ent]-toets te drukken.



#### 6.7.3 Het wijzigen van de datum

Nadat menuoptie 10 Tijd is geselecteerd verschijnt op het LC-display menuoptie 1 Tijd. Druk op de toets [2] om de datum te wijzigen. Voer daarna de correcte datum in, volgens het formaat dd/mm/jj. Bevestig de gewijzigde datum door op de [ent]-toets te drukken.



#### 6.7.4 Het wijzigen van de datum begin zomertijd

Nadat menuoptie 10 Tijd is geselecteerd verschijnt op het LC-display menuoptie 1 Tijd. Druk op de toets [3] om de datum begin zomertijd te wijzigen, bijvoorbeeld wintertijd naar zomertijd. Voer daarna de correcte datum in, volgens het formaat dd/mm. Bevestig de gewijzigde datum door op de [ent]-toets te drukken.



#### 6.7.5 Het wijzigen van de datum eind zomertijd

Nadat menuoptie 10 Tijd is geselecteerd verschijnt op het LC-display menuoptie 1 Tijd. Druk op de toets [4] om de datum eind zomertijd te wijzigen, bijvoorbeeld zomertijd naar wintertijd. Voer daarna de correcte datum in, volgens het formaat dd/mm. Bevestig de gewijzigde datum door op de [ent]-toets te drukken.



#### 6.7.6 Het verlaten van menuoptie 10. Tijd

Druk op de [esc]-toets om menuoptie 10 Tijd te verlaten.



## 7. Alarm- en help-boodschappen

### 7.1 Centrale in alarm

Het systeem staat in de alarm. Het alarm moet worden opgeheven door een geldige code.

### 7.2 Inbraak reset gevraagd

De code die het alarm heeft opgeheven was niet geautoriseerd om het inbraakalarm te resetten. Er moet nu nog een geautoriseerde code worden ingevoerd om het alarm te resetten.

### 7.3 Paniek reset gevraagd

De code die het alarm heeft opgeheven was niet geautoriseerd om het paniekalarm te resetten.

Er moet nu nog een geautoriseerde code worden ingevoerd om het alarm te resetten.

### 7.4 Installateursreset gevraagd

Na een sabotage alarm is het gebruikelijk dat de installateur het systeem controleert. Na een sabotage alarm moet de installateur het alarm resetten met de installateurscode.

### 7.5 Ongeldige code

De code, die is ingevoerd, is niet geregistreerd in de GalaXy alarmmedicenter.

www.jacobsbeveiliging.be



### 8. Het voorkomen van onnodige alarmen

Het is niet prettig als het systeem onnodig een alarm gaat. Het kan bovendien kosten met zich meebrengen als een bewakingsdienst of politie erdoor moet uitrukken.

Hieronder staan 9 punten waarmee onnodige alarmen worden voorkomen.

1. Maakt u de bediening van de GalaXy alarmcentrale en het systeem eengezorgd. Zorg ervoor dat uw vervanger, bij uw afwezigheid, grondig is geïnstrueerd.
2. Controleer, voordat u inschakelt, of alle deuren en ramen zijn gesloten.
3. In ruimtes waar een Passief Infra Rood (PIR) detector of andere bewegingsmelders zijn toegepast moeten vrij zijn van dingen (bijvoorbeeld vogels). Voorkom voorwerpen die bewegen (bijvoorbeeld kerstdecoratie, ventatoren, reclame-mobiel). Voorkom lichtstralingen door bijvoorbeeld tocht of lichtbehandelingsystemen.
4. Voer de instructies voor de in- en uitschakelprocedure strikt uit, en wijken niet af van de afgesproken in-/uitgangsroute.
5. Behandel de onderdelen van het alarmstelsel met de nodige voorzichtigheid, en voorkom beschadiging.
6. Informeer uw installateur als het beveiligde object of de nrchtng ervan zodanig wijzigt, dat het de werking van het alarmstelsel kan beïnvloeden.
7. Informeer uw installateur over de alarmen die zich hebben voorgedaan op het alarmstelsel.
8. Als in- en uitschakelingen worden doorgevoerd aan de meerkamer, waarschuw dan de meerkamer bij afwijking van de reguliere in- of uitschakeltijd.
9. Het alarmstelsel moet worden uitgerust met een noodstroomaccu. De capaciteit van deze accu moet afgestemd zijn op het stroomverbruik van het alarmstelsel en de minimaal vereiste back-up tijd bij uitval van de netspanning. Zorg ervoor dat de netspanning zo snel mogelijk weer wordt hersteld na een uitval, zodat de noodstroomaccu zich weer voed kan opaden.

Naam installateur	
Contactpersoon	
Telefoonnummer	
Faxnummer	
Naam meerkamer	
Telefoonnummer	

	Zone-omschrijvingen	Deel	Bel
Zone 1			
Zone 2			
Zone 3			
Zone 4			
Zone 5			
Zone 6			
Zone 7			
Zone 8			
Zone 9			
Zone 10			
Zone 11			
Zone 12			
Zone 13			
Zone 14			
Zone 15			
Zone 16			

Codes	Naam gebruiker	Inschakelen	Uitschakelen	Overbruggen	D1	D2	D3	Code reset
Code 1								
Code 2								
Code 3								
Code 4								
Code 5								
Code 6								
Code 7								
Code 8								
Code 9								
Code 10								
Code 11								
Code 12								
Code 13								
Code 14								